

SONY



MCC-S40MD

医用 4K 术野摄像机

4K

在当今医学环境中，对于拍摄高分辨率手术过程的需求不断增长——拍摄的画面可用于学生教学、学术研究，以及法律和合规用途的记录保存。为了满足这些需求，索尼隆重地推出了一款全新的医用4K术野摄像机——MCC-S40MD，用于手术视频拍摄。*

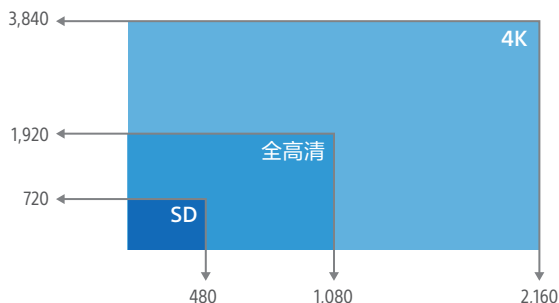
MCC-S40MD为4K分辨率标准，配有大尺寸、高分辨率1.0英寸Exmor R® CMOS传感器和先进的非球面镜头。这一优异的产品组合能够让用户拍摄出优异的4K手术画面，并确保画面具有极精细的细节和低噪声水平。而且，高质量变焦镜头能够让用户采用特写画面拍摄复杂的手术过程。

MCC-S40MD医用4K术野摄像机是手术室拍摄的理想首选。



清晰、精细的4K画面

MCC-S40MD可为外科医生和临床人员提供比高清画面更精细、对比度更强的4K手术画面。这款摄像机拍摄的画面分辨率是全高清画面的四倍，能够捕捉手术过程中每个精细的4K视频图像。



先进的BIONZ X图像处理装置，忠实地还原了图像的纹理和细节

MCC-S40MD搭载了新一代图像处理装置——BIONZ X，图像处理得以进一步改善。这种装置忠实地还原了拍摄物体的纹理和细节，同时实现了图像低噪点。它在时间轴的方向实施三维降噪，与2D降噪相比能够更彻底地降低噪声。



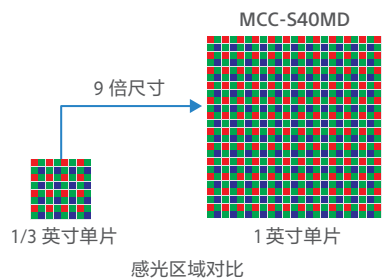
BIONZ X

大尺寸、高分辨率的1.0英寸 Exmor R® CMOS 传感器

传感器尺寸对图像质量是一个决定性的因素。如果传感器尺寸大，即使它的总像素数量与小尺寸传感器相同，它的有效区域也会更大，即使在低光照环境下也能让用户拍摄出清晰的画面。

MCC-S40MD是索尼推出的首款搭载1.0英寸Exmor R® CMOS 传感器的医用4K术野摄像机。由于大尺寸1.0英寸单片传感器的感光区域是1/3英寸单片传感器的9倍，它的采光量要远远超过传统摄像机，使用户能够拍摄出噪点极低，细节丰富的高品质图像。

Exmor R
CMOS Sensor



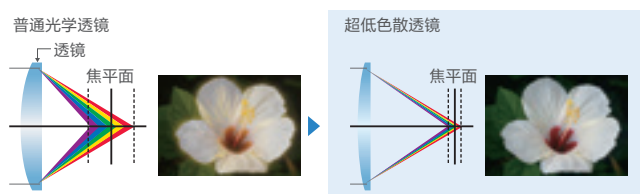
单片型“Exmor R”
CMOS 传感器

采用大孔径非球面镜头，色彩模糊现象更少

MCC-S40MD医用4K术野摄像机搭载了一个专为拍摄精准手术画面打造的大孔径4K镜头。此外，索尼独有的超薄非球面透镜，称为AA镜（高级非球面镜），它实现了透镜周围的高性能和透镜的超薄厚度之间的最佳平衡。这种透镜采用多层涂层，减少了不必要的反射光，从而避免了鬼影和眩光等现象。

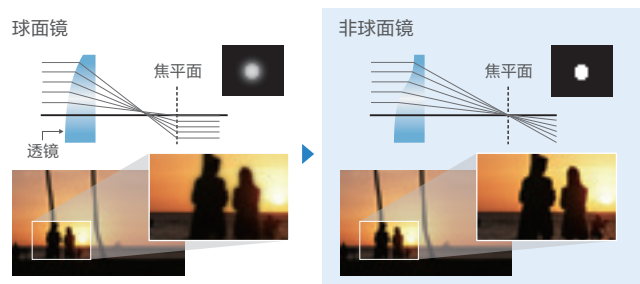
• 彩色溢出现象减少

由于采用了超低色散透镜，从而大大降低了玻璃固有特性引起的色差。这也会降低画面的颜色模糊现象。



• 高对比度

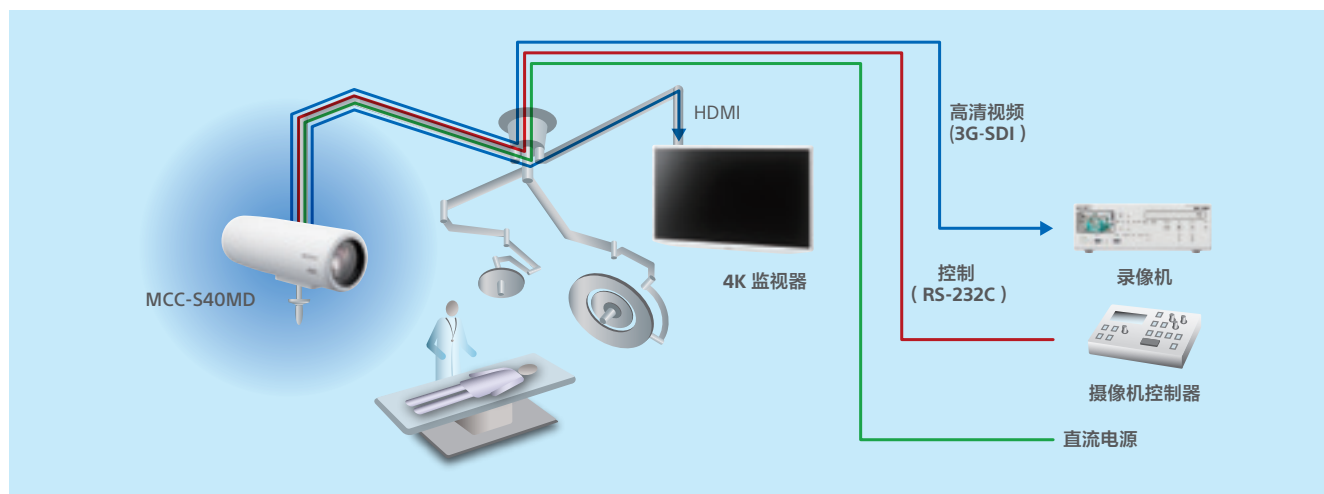
非球面镜减少了球面像差，减少了当光通过透镜中心及在其周边无法聚焦时发生的清晰度损失，从而实现了清晰、明锐的图像还原。



高质量变焦镜头

20倍无损变焦（12倍光学和1.67倍清晰影像变焦）能够使用强大的特写功能拍摄细微的手术细节。

系统配置



更清晰、无晃动的画面

主动图像防抖功能（光学/电子混合）可以校正悬臂带来的机械振动影响，即使采用高变焦设置进行拍摄，也能确保获得清晰、稳定的图像。

ND滤光镜和自动曝光模式

MCC-S40MD医用4K术野摄像机内置有中密度（ND）滤镜和多种自动曝光模式，使得摄像机成为在手术室的高亮度无影灯下拍摄高质量视频的理想选择。

红外截止滤镜

装载的红外截止滤镜可以关闭，从而进行红外拍摄。

对于悬臂安装的优化设计

这款摄像机采用了平滑、圆柱式的一体化设计，针对手术室环境中的悬臂安装进行了优化。电缆通过一个集束后盖：接口围绕中心轴布置，使得摄像机可以自由旋转，安装更加方便。外壳上没有外露的螺钉，最大限度地减少手术过程中零部件松动脱落的风险。

针对手术室洁净采用的易于清洁的设计

MCC-S40MD医用4K术野摄像机拥有平滑的圆柱形外部机身，更易于擦拭和清洁，并能抵抗化学药品的腐蚀。

远程控制

MCC-S40MD可使用VISCA协议（RS-232C），通过计算机和/或专业的手术室控制器进行控制。使用兼容的可旋转云台，可控制摄像机方向（平移/倾斜/转动）和变焦。

HDMI和3G-SDI同时输出

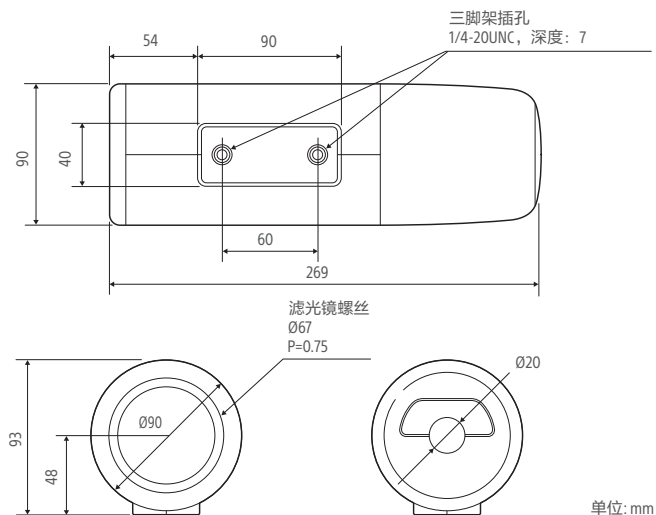
MCC-S40MD可以在通过HDMI接口输出4K视频信号的同时通过3G-SDI接口输出全高清信号。这样，用户可以方便地将摄像机与4K监视器连接，同时使用SDI接口将拍摄视频输出到全高清录像机中。

技术规格

MCC-S40MD	
摄像头	
成像设备	单片“Exmor R” CMOS传感器
有效像素	3840 (水平) x2160 (垂直)
灵敏度	F6.2 (Y) (典型)
信噪比	61dB (Y) (典型)
水平分辨率	1800电视线
增益	0到39dB
快门速度	1/6到1/10000
镜头	
变焦比率	20倍 (12倍; 光学变焦, 1.67倍; 数字变焦)
焦距	f=9.3mm到111.6mm
F-number	F2.8到F4.5mm
ND滤光镜	集成式 (In和Out) ND 等级: 0, 1/4, 1/16, 1/64
红外截止滤光镜	集成式 (In和Out, 可拆卸)
图像防抖	光学和电子 (混合)
最小物距	80mm (广角端) 到1000mm (远端)
接口	
输出接口	HDMI 1.4b (A型) (x1) (4K, 高清, 标清) 3G-SDI (x1) (兼容SMPTE 292/424)
输入/输出接口	RS-232C (x1) (D-sub 9芯) HR10G-7R-4P (73) (x1)
一般规格	
电源要求	直流9到24V
输入电流	1A (9V)到0.4A (24V)
操作温度	0°C到40°C
操作湿度	20%到80% (无凝结)
操作压力	700hPa到1060hPa
存放和运输温度	-20°C到+60°C
存放和运输湿度	20%到90% (无凝结)
存放和运输压力	700hPa到1060hPa
重量 (摄像机镜头)	约1.2kg
尺寸 (摄像头) (宽/高/深, 不包括最突出部分)	约90x93x269mm
随机附件	安全线(1) 线缆固定螺丝M4 x8 (1) 使用说明书(x1) 保修卡(x1)
符合医学安全标准	是

* 请注意此产品不符合医学设备定义。

尺寸



后面板



* 不带后盖

索尼公司版权所有。
未经版权人书面许可, 不得复制、发行、删改、摘编、转载或通过信息网络传播。
所有非公制的重量和尺寸均为近似值。
索尼保留更改产品设计与规格的权利。
地址和电话以发行日为准。

索尼(中国)有限公司之
索尼中国专业系统集团

总部 & 北京: 北京市朝阳区太阳宫中路12号楼
冠城大厦701
电话: 010-84586000
传真: 010-84586931

上海: 上海市黄浦区湖滨路222号
领展企业广场一座8楼
电话: 021-61216121
传真: 021-61217635

广州: 广州市天河区华夏路26号
雅居乐中心第11层03-05单元
电话: 020-38102166
传真: 020-38102125

索尼专业产品服务热线: 400-810-2208
<http://pro.sony.com.cn/medical>

SH0070MP201704-V01
2017年04月印刷