

SONY



LMD-2765MC

LMD-2760MC

液晶监视器



*对角线测量



LMD-2765MC 和 LMD-2760MC 是两款高清 (1920*1080 像素) 27 英寸液晶监视器, 采用先进的显示技术, 专门为在医学环境中使用而设计。他们可提供 2D 彩色视频画面显示, 包括手术内镜、腹腔镜摄像系统, 以及其他可兼容的医学成像系统。LMD-2765MC 和 LMD-2760MC 监视器采用了时尚小巧、用户友好的设计, 适于应用在现代先进的环境中, 包括手术室、外科中心、诊所、医生办公室等此类场所。

LMD-2765MC 除了具有 DVI-D 和 SDI 输入外, 还配有视频、S 端子和 HD-15 输入接口。

高画面质量

大尺寸, 高亮度的高清 (1920*1080像素) 屏幕

27 英寸*1 液晶面板, 亮度高达 1,000 cd/m², 使用 D65 调整后的最高亮度为 800 cd/m²。

*1 686 mm (27英寸), 对角线测量。

A.I.M.E.™ (高级画面多路增强器)

A.I.M.E. 技术可提升画面显示和视角的性能。

清晰且高对比度视野

OptiContrast Panel™ 技术通过控制液晶面板的反射, 降低光散现象, 实现了清晰、高对比度的画面再现。而且, 它还有助于消除面板内的凝结现象。



OptiContrast
Panel

小巧、时尚的设计

窄边框

虽然监视器的外观很小巧, 但它的窄边框设计可以提供宽阔的显示区域。

人体工程学设计

采用了易于握持的人体工程学设计, 让用户可以方便地调整监视器位置。



VESA 安装

符合 VESA 安装标准 (100 x 100 mm), 可以在多种医学设备环境中使用。



易于使用

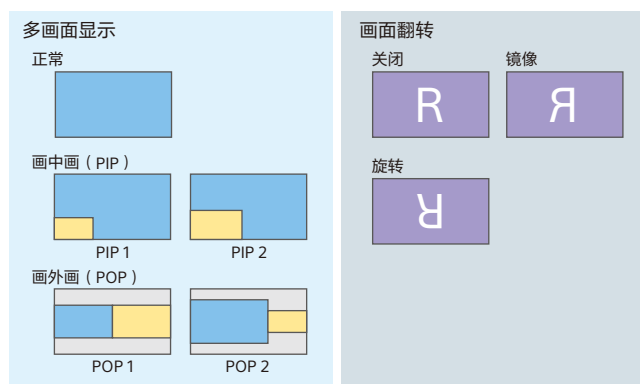
容易操作的的控制面板

LED 导航操作，让用户在黑暗环境中也能自如地操作。用户可以在自定义（CUSTOM）按键（1-3）上指派经常使用的功能。



多种显示模式

用户通过简单的按键就可以选择多种显示模式，包括镜像、并行（SBS）、画中画（PIP）和画外画（POP）。



易于清洁

监视器的平坦表面可以让用户轻松地擦去液晶面板和控制键上面的液体和凝胶，便于清洁和消毒。



IPX5 防水等级*2

*2 仅前部为 IPX5 防水等级。其他侧部的防水等级为 IPX2。

安装布线方便

接口向下安装，便于用户进行电缆连接。

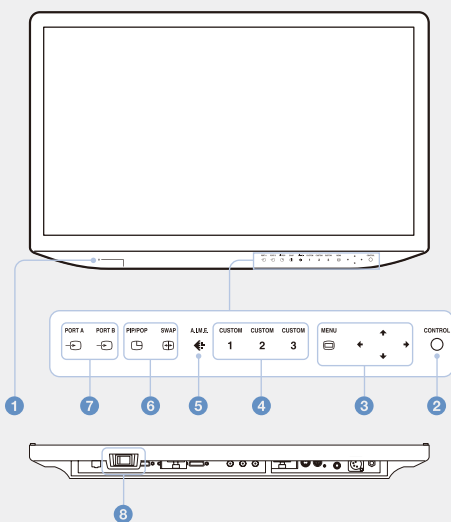


遵照标准*3

这两款监视器均符合 IEC 60601-1 标准，并符合各个国家或经济区域（包括加拿大、欧洲和美国）内的可用标准。

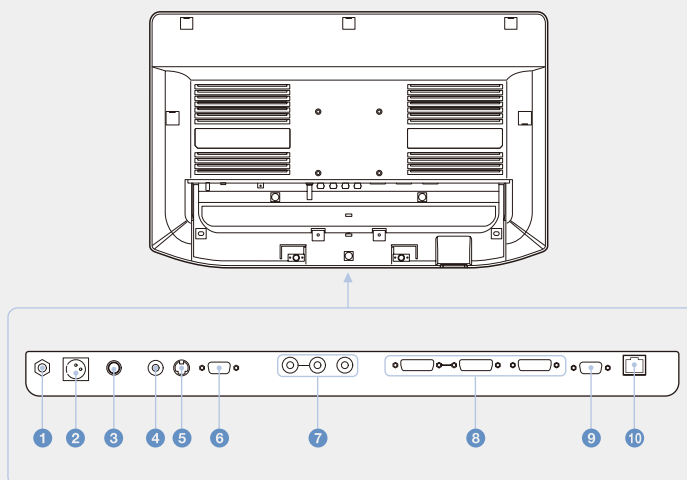
*3 如需了解更多关于合规问题的详情，请联系距离您最近的索尼办事处或授权经销商。

前面板



- 1 电源指示灯
- 2 控制按键
- 3 OSD 菜单操作键
- 4 自定义按键（1, 2, 3）
- 5 A.I.M.E 按键
- 6 多画面显示键
- 7 输入选择键
- 8（开机/待机）开关

接口面板

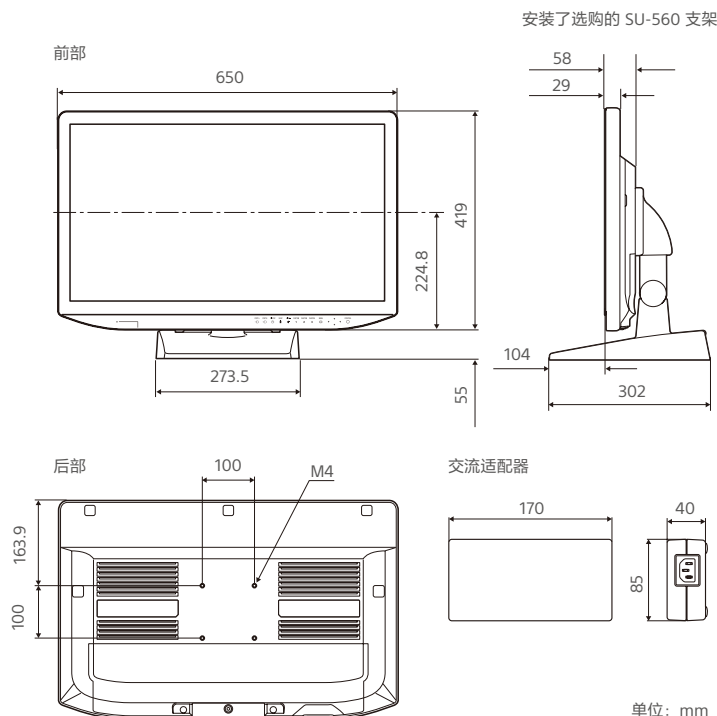


- 1（等电位）终端
- 2 直流 24V 输入接口
- 3 5V 接口
- 4 视频输入接口（BNC）
（仅 LMD-2765MC）
- 5 S 端子输入接口（4 芯小型 DIN）
（仅 LMD-2765MC）
- 6 串行遥控 RS-232C 接口
（D-sub 9 芯，母）
- 7 SDI 输入 / 输出接口（BNC 型）
- 8 DVI-D 输入 / 输出接口（DVI-D）
- 9 HD15 输入接口（D-Sub15 芯，母）
（仅 LMD-2765MC）
- 10 串行遥控接口（RJ-45）

技术规格

	LMD-2765MC	LMD-2760MC
图像性能		
面板	a-Si TFT Active Matrix 液晶屏	
图像尺寸 (对角线)	686 mm	
有效图像尺寸 (水平 x 垂直)	597.9 x 336.3 mm	
像素间距	0.3114 x 0.3114 mm	
分辨率 (水平 x 垂直)	1920 x 1080 像素 (高清)	
宽高比	16:9	
像素效率	0.9999	
背光灯	LED	
面板技术	IPS 液晶屏	
亮度 (面板规格)	1000 cd/m ² (典型)	
对比度	1000 : 1	
彩色	约 1670 万色	
视角 (面板规格)	89° / 89° / 89° / 89° (典型)	
伽玛	1.8, 2.0, 2.2, 2.4, 2.6, DICOM	
输入		
复合输入	BNC (1)	-
Y/C 输入	Mini-DIN 4 芯 (1) Y: 1.0 Vp-p (75 Ω) C: 0.286 Vp-p (75 Ω, NTSC 黑场电平) 0.3 Vp-p (75 Ω, PAL 黑场电平)	-
RGB, 分量输入	RGB: 使用 HD-15 接口 (D-sub 15 芯) * 0.7 Vp-p (75 Ω) (绿色同步时, 0.3 Vp-p 同步) * 需使用单独销售的 SMF-405 分量: 使用 HD-15 接口 (D-sub 15 芯) * Y: 1.0 Vp-p (75 Ω) (包括 0.3 Vp-p 同步) Pb: 0.7 Vp-p (75 Ω), Pr: 0.7 Vp-p (75 Ω) * 需使用单独销售的 SMF-405	-
DVI-D 输入	DVI-D (2) TMDS 单链路	-
SDI 输入	BNC (2) 3G/HD/SD-SDI	-
HD15 输入	D-sub 15 芯 (1) RGB: 0.7 Vp-p (75 Ω) 垂直/水平同步: 总电平 (无极性) 即插即用功能: 符合 DDC2B	-
外同步输入	使用 HD-15 接口 (D-sub 15 芯) * * 需使用单独销售的 SMF-405 0.3 Vp-p 到 4.0 Vp-p (75 Ω)	-
串行遥控 (LAN)	D-sub 9 芯 (RS-232C) (1), RJ-45 (1) (以太网, 10BASE-T/100BASE-TX)	-
直流输入	XLR 型 3 芯 (公) (1), 24 V 直流 (输出阻抗 0.05 欧姆或更低)	
输出		
DVI-D 输出	DVI-D (1)	
SDI 输出	BNC (1)	
直流 5V 输出	(1), 最高 1.2 A	
一般规格		
电源要求	液晶监视器 直流输入: 24 V, 6.25 A 交流适配器 交流输入: 100 V - 240 V, 50/60 Hz, 2.5 A - 1 A	
功耗	约 102W (最高)	
操作温度	0°C 到 35°C (建议温度: 20°C 到 30°C)	
操作湿度	30% 到 85% (无凝结)	
存放\运输温度	-20°C 到 +60°C	
存放\运输湿度	0% 到 90%	
操作\存放\运输压力	700 hPa 到 1060 hPa	
尺寸 (宽 x 高 x 深)	650 x 419 x 58 (最薄处深 29 mm) 650 x 474 x 302 mm (使用 SU-560 选购支架)	
重量	8.5 kg	
安装	100 x 100 mm VESA	
随机附件	交流适配器 (1) 使用前说明 (1) 销售公司指南 (1) 保修手册 (1)	

尺寸



选购附件



SU-560
监视器支架



SMF-405
RGB/HD-15 单电缆



索尼公司版权所有。
未经版权人书面许可，
不得复制、发行、删改、摘编、转载或通过信息网络传播。
所有非公制的重量和尺寸均为近似值。
索尼保留更改产品设计与规格的权利。
地址和电话以发行日为准。

索尼专业产品服务热线: 400-810-2208
<http://pro.sony.com.cn/medical>

索尼 (中国) 有限公司之
索尼中国专业系统集团

总部 & 北京: 北京市朝阳区太阳宫中路 12 号楼
冠城大厦 701
电话: 010-84586000
传真: 010-84586931

上海: 上海市黄浦区湖滨路 222 号
领展企业广场一座 8 楼
电话: 021-61216121
传真: 021-61217635

广州: 广州市天河区华夏路 26 号
雅居乐中心第 11 层 03-05 单元
电话: 020-38102166
传真: 020-38102125